

Diesel și stație de pompare a uleiului set complet cu debitmetru autoamorsare 230V 550W



Pro-Tech
shop

Instrucțiuni de utilizare
Traducerea instrucțiunilor originale



CE

Conținut:

1. Caracteristicile produsului
2. Tipuri de pericole întâlnite în timpul funcționării echipamentului
3. Condiții generale de siguranță
4. Date tehnice
5. Serviciul
6. Întreținerea echipamentelor

Atenție!!! Datorită îmbunătățirii continue a produsului, ilustrațiile și descrierile prezentate pot fi diferite de bunurile achiziționate și pot conține caracteristici opționale sau specializate care nu sunt incluse în versiunea standard. Aceste diferențe nu pot sta la baza unei reclamații.

Toate informațiile din acest manual sunt corecte la momentul tipăririi și au doar un scop informativ.

Informații privind deșeurile de echipamente electrice și electronice:

În conformitate cu Legea din 11 septembrie 2015 privind deșeurile de echipamente electrice și electronice (Monitorul Oficial 2015, poziția 1688), oferim clienților preluarea gratuită a echipamentelor casnice uzate, cu condiția ca acestea să fie echipamente uzate de același tip și să îndeplinească aceleași funcții ca și echipamentele vândute.

Distribuitorul și operatorul punctului de service pot refuza să accepte deșuri de echipamente care, din cauza contaminării lor, pun în pericol sănătatea sau viața persoanelor care acceptă aceste deșuri. Într-un astfel de caz, deținătorul echipamentului de deșuri predă echipamentul de deșuri colectorului de echipamente de deșuri sau operatorului instalației de tratare a deșeurilor.

Nu uitați:

1. Nu aruncați deșeurile de echipamente electrice și electronice ("deșuri de echipamente") împreună cu alte deșuri.
2. Deținătorul de deșuri de aparate electrocasnice este obligat să le predea unei persoane un colector de deșuri de echipamente sau un organism autorizat să colecteze deșuri de echipamente.

1. Caracteristicile produsului

Stația de alimentare electrică este destinată persoanelor care folosesc motorină sau parafină pentru consumul propriu. Contorul utilizat în dozator permite afișarea cantității de atât realimentarea curentă, cât și cantitatea totală de combustibil consumată de la începutul utilizării. Comoditatea în timpul utilizării este asigurată de pistolul cu autoacțiune, care se oprește automat atunci când rezervorul este plin. Datorită utilizării supapei incluse, combustibilul nu se întoarce din furtunul de aspirare.

Este interzisă pomparea apei, a substanțelor corosive sau corozive, a substanțelor inflamabile, a lichidelor,

a căror temperatură depășește 50 °C. Este interzisă utilizarea pompei pentru orice lichid alimentar.

2. Tipuri de pericole întâlnite în timpul funcționării echipamentului

2.1 Pericole mecanice cauzate de piesele mașinii sau de piesele de lucru: energia cinetică a pieselor asociată cu mișcarea controlată sau necontrolată.

2.2 Riscuri mecanice cauzate de energia stocată sub formă de lichide sau gaze sub presiune.

2.3 Pericolele cauzate de materialele și substanțele (și de componenții acestora) prelucrate sau utilizate în mașini care rezultă din contactul cu substanțe nocive lichide, gaze, brume, vapori și pulberi, sau prin inhalare.

2.4 Pericolele cauzate de materialele și substanțele (și de componenții acestora) prelucrate sau utilizate în mașini care sunt legate de incendii sau explozii.

2.5 Pornire neașteptată, viteză neașteptată, viteză excesivă (sau defecțiuni comparabile) din cauza pornirii după întreruperea alimentării.

2.6 Contactul uman cu piesele sub tensiune din cauza deteriorării (contact indirect).

2.7 Pericolul zgomotului care provoacă dezechilibru, atenție redusă.

Pictograme și simboluri utilizate



Acest simbol înseamnă că trebuie să citiți cu atenție instrucțiunile de utilizare înainte de a începe.



Acest simbol semnifică faptul că produsul a fost supus unor teste specializate și că îndeplinește standardele de bază de calitate și siguranță incluse în așa-numita Directivă "Noua Abordare".



Acest simbol înseamnă că trebuie să folosiți protecție pentru ochi.



Acest simbol înseamnă că trebuie să folosiți protecție respiratorie.



Acest simbol înseamnă că trebuie să folosiți protecție pentru mâini.



Acest simbol semnifică faptul că echipamentele electrice și electronice uzate nu trebuie eliminate împreună cu alte deșeuri.



Acest simbol indică faptul că este interzisă utilizarea flăcărilor deschise, deoarece utilizarea lor poate provoca incendii sau explozii.

IP X4 înseamnă protecție împotriva stropirii cu apă din orice direcție

3. Condiții generale de siguranță

Vă rugăm să rețineți: Citiți cu atenție instrucțiunile de utilizare înainte de a începe lucrul. Aparatul poate fi utilizat numai de adulți care au citit și respectă instrucțiunile de utilizare.

1) Siguranța la locul de muncă

- a) Păstrați zona de lucru curată și bine luminată. Zonele murdare sau întunecate favorizează accidentele.
- b) Nu utilizați unealta într-un mediu exploziv, de exemplu, în prezența unor lichide, gaze sau praf inflamabile. La utilizarea sculei, se produc scântei care pot aprinde praful sau fumul.
- c) Țineți copiii și persoanele aflate în preajmă la distanță atunci când lucrați cu unelte. Distragerile pot cauza pierderea controlului.

2) Siguranța electrică

- a) Aparatul trebuie să fie alimentat de la o rețea de alimentare protejată de un dispozitiv de curent rezidual (RCD). Utilizarea unui RCD reduce riscul de electrocutare. Ștecherul sculelor trebuie să se potrivească în priză. Nu modificați niciodată fișa în niciun fel. Ștecherii nealterați și prizele potrivite vor reduce riscul de electrocutare.
- b) Evitați contactul corpului cu suprafețele împământate, cum ar fi țevile, radiatoarele, sobele și frigiderele. În cazul în care corpul dumneavoastră este împământat, există un risc crescut de șoc electric.
- c) Nu expuneți unealta la ploaie sau umiditate. Intrarea apei în sculă crește riscul de electrocutare.
- d) Nu abuzați de cablul de alimentare. Nu utilizați niciodată cablul pentru a transporta, trage sau deconectarea instrumentelor. Țineți cablul departe de surse de căldură, ulei, margini ascuțite sau piese în mișcare. Cablurile deteriorate sau încălcite cresc riscul de electrocutare.
- e) Atunci când lucrați cu unelte în aer liber, utilizați un prelungitor adecvat pentru utilizare în aer liber. Utilizarea unui cablu adecvat pentru utilizare în exterior reduce riscul de electrocutare.

3) Siguranța personală

a) Fiți vigilenți, aveți grijă la ceea ce faceți și folosiți bunul simț atunci când lucrați cu unelte. Nu utilizați instrumentul când sunteți obosit sau sub influența drogurilor, alcoolului sau a medicamentelor. O clipă de neatenție în timpul utilizării sculei poate provoca răni grave.

b) Purtați echipament de protecție personală. Echipamentul de protecție, cum ar fi masca de protecție împotriva prafului, pantofii de siguranță antiderapanți, mănușile, casca sau căștile de protecție pentru urechi utilizate în cadrul condiții adecvate, va reduce numărul de accidente.

c) Evitați pornirea neintenționată. Asigurați-vă că întrerupătorul de alimentare este în poziția oprit înainte de conectarea la o sursă de alimentare sau la o baterie, înainte de a ridica sau de a transporta unealta.

Transportarea uneltelor electrice cu degetul pe întrerupător sau alimentarea uneltelor electrice cu întrerupătorul pornit poate provoca accidente.

d) Scoateți toate cheile de reglare înainte de a porni scula. O cheie lăsată pe partea rotativă a sculei poate provoca răni.

e) Păstrați întotdeauna o poziție și un echilibru corect. Acest lucru permite un control mai bun al sculei în situații neașteptate.

f) Îmbrăcați-vă în mod corespunzător. Nu purtați haine largi sau bijuterii. Țineți părul și hainele departe de piesele în mișcare. Hainele largi, bijuteriile sau părul lung pot fi trase în părți mobile.

g) În cazul în care sunt disponibile dispozitive de extracție și de colectare a prafului, asigurați-vă că acestea sunt conectate și utilizate în mod corespunzător. Utilizarea echipamentelor de colectare a prafului poate reduce Pericol de formare de praf.

h) Nu lăsați ca familiaritatea cu unealta rezultată din utilizarea frecventă a acesteia să conducă la o utilizare neglijentă și la nerespectarea regulilor de siguranță. Operațiunile neglijente pot provoca răni grave într-o fracțiune de secundă.

i) Nu astupați niciodată orificiile prizei cu degetele.

j) Nu modificați niciodată singur echipamentul. Verificați dacă toate piesele sunt în stare de funcționare și înlocuiți-le cu piese noi, originale, numai dacă acestea sunt uzate.

4) Utilizarea și îngrijirea instrumentelor

a) Nu folosiți forța. Utilizați unealta potrivită pentru aplicația dumneavoastră. Unealta potrivită va face treaba mai bine și mai sigur la viteza pentru care a fost proiectată.

b) Nu utilizați unealta dacă întrerupătorul nu o pornește și nu o oprește. Orice unealtă care nu poate fi acționată de întrerupător este periculoasă și trebuie reparată.

c) Înainte de a efectua orice reglaje, de a înlocui piesele uneltei cu fișa sau de a depozita unealta, deconectați fișa de la sursa de alimentare sau scoateți pachetul de baterii din unealtă, dacă acesta este deconectat. Aceste măsuri de precauție reduc riscul de pornire accidentală instrumente.

d) Țineți uneltele nefolosite la îndemâna copiilor și nu permiteți persoanelor care nu sunt familiarizate cu uneltele sau cu aceste instrucțiuni să lucreze cu ele. Uneltele electrice sunt

în
periculoase în mâinile unor utilizatori neinstruiți.

e) Întreținerea instrumentelor. Verificați dacă piesele în mișcare nu sunt nealiniat sau blocate, dacă sunt deteriorate și dacă nu există alte condiții care pot afecta performanța sculei. Dacă sunt deteriorate, reparați scula electrică înainte de utilizare. Multe accidente sunt cauzate de uneltele electrice prost întreținute.



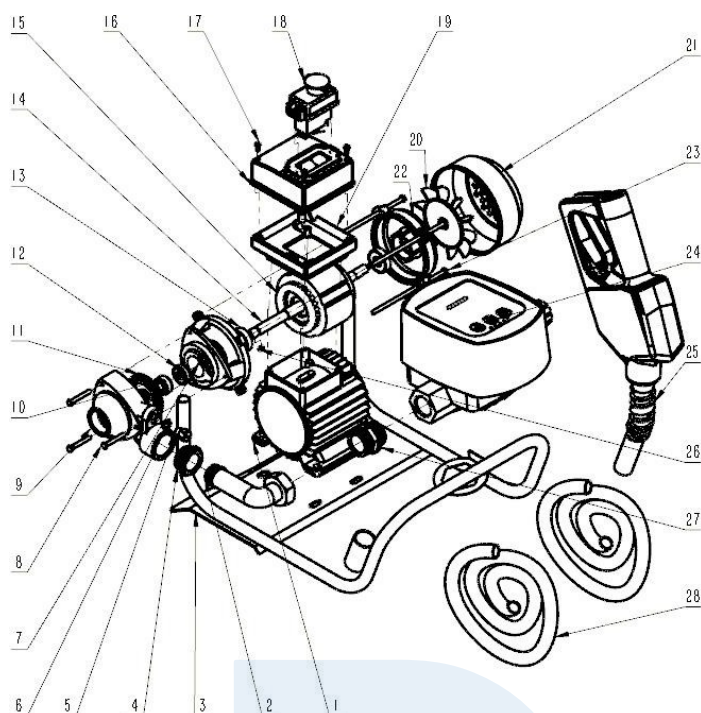
f) Păstrați uneltele de tăiere ascuțite și curate. Uneltele de tăiere întreținute corespunzător, cu muchii de tăiere ascuțite, sunt mai puțin susceptibile de a se bloca și sunt mai ușor de manevrat.

g) Folosiți uneltele, accesoriile, biții etc. în conformitate cu aceste instrucțiuni, ținând cont de condițiile de lucru și de lucrările care trebuie efectuate. Utilizarea uneltelor pentru activități pentru care nu sunt destinate poate provoca o situație periculoasă.

h) Păstrați mânerul și suprafețele de prindere uscate, curate și lipsite de ulei și grăsime. Mânerul și suprafețele de prindere alunecoase fac imposibilă manevrarea și utilizarea în siguranță a sculei în situații neprevăzute.

4 Date tehnice

Model	YBV-600T V80150	YBV-600S V80151	VYB-60A V80153	VYB-70A V80154 VYB-70AP V80152	VZL-01 V80155
Parametru					
Putere	~230 V/50 Hz	~230 V/50 Hz	~230 V/50 Hz	~230 V/50 Hz	~230 V/50 Hz
Putere	600 W	600 W	370 W	550 W	550 W
Putere	40 l/min	50 l/min	60 l/min	70 l/min	60 l/min
Înălțimea de ridicare	25 m	12 m	12 m	20 m	12 m
Intrări	1"/1"	1"/1"	1"/1"	1"/1"	1"/1"
Ore de lucru/ore pauze	30 min/30 min	30 min/30 min	30 min/30 min	30 min/30 min	30 min/30 min
Temperatu ra maximă a lichidului	50°C	50°C	50°C	50°C	50°C
Grad de protecție IP	X4	X4	X4	X4	X4
	-	Autoservire	Autoservire	Autoservire	Autoservire



- | | |
|-----------------------------------|-------------------------------------|
| 1. Capacul pompei15 | . Stator |
| 2. Genunchi16 | . Capacul întrerupătorului superior |
| 3. Cadru17 | . Șurub |
| 4. Mama18 | . Comutați |
| 5. Piuliță hexagonală19 | . Capacul inferior al comutatorului |
| 6. Inel de etanșare20 | . Lamele ventilatorului |
| 7. Conector pentru capul pompei21 | . Capac |
| 8. Piuliță hexagonală22 | . Capacul din spate |
| 9. Capul pompei23 | . Șurub |
| 10. Sigiliu24 | . Ghișeu |
| 11. Rotorul pompei25 | . Pistol |
| 12. Sigiliu26 | . Comutator |
| 13. Rulment27 | . Conector |
| 14. Rotorul motorului28 | . Furtun |

5. Serviciul

Este interzisă funcționarea distribuitorului fără combustibil.

Înainte de a porni pompa YBV-600T pentru prima dată, umpleți pompa și conducta de aspirație cu combustibil. Pentru a face acest lucru, deșurubați supapa de purjare situată în partea dreaptă a capacului motorului, umpleți-o cu combustibil și închideți supapa.

a) Conectați fișa cablului de alimentare la sursa de alimentare.

b) Verificați dacă toate furtunurile sunt conectate corect și ferm; la începutul conductei de aspirație trebuie să existe un filtru cu clapetă de reținere.

c) După ce vă asigurați că cablul de alimentare este conectat la sursa de alimentare și că pistolul este în poziția oprit, rotiți comutatorul în poziția "ON". După ce introduceți pistolul în rezervorul în care urmează să fie pompat combustibilul, eliberați treptat pârghiile pistolului pentru a începe pomparea combustibilului.

Este interzisă lăsarea mașinii în funcțiune nesupravegheată pentru a preveni scurgerile de combustibil datorate umplerii excesive a rezervorului țintă.

Opriti pompa cât mai curând posibil după oprirea pistolului.

Nu lăsați pompa și pistolul conectate în poziția închisă mai mult de 3 minute!

La modelul VYB70AP, pompa este oprită automat de un presostat.

După ce ați umplut rezervorul, puneți pistolul pe dozator și comutați-l în poziția "OFF". Ecranul filtrului trebuie curățat în mod regulat.

Pe suprafața inferioară a contorului există un șurub sub care se află șurubul de calibrare a contorului.

Rotirea șurubului de calibrare crește sau scade (în funcție de direcție) citirea debitmetrului.



1. Șurub de acoperire a șurubului de reglare a contrareglării

Gestionarea situației unei persoane electrocutate.

Atunci când îndepărtați o persoană rănită de un cablu electric, deconectați sursa de alimentare sau folosiți un izolator uscat pentru a vă proteja. Nu atingeți persoana rănită cu mâinile goale până când aceasta nu se îndepărtează de conductor. Cereți imediat ajutorul unei persoane calificate și instruite. Nu acționați întrerupătoarele cu mâinile umede.

6. Întreținerea echipamentelor

Stația de pompare trebuie să fie depozitată într-un loc uscat. Păstrați curată stația de umplere. Întreținerea include curățarea colectoarelor de admisie și de evacuare și a filtrului pentru a preveni înfundarea acestor componente.

Țineți pompa departe de sursele de căldură și de foc, deoarece acestea ar putea deteriora

distribuitorul sau afecta funcționarea acestuia.



Atunci când nu este utilizată, păstrați scula electrică în afara razei de acțiune a copiilor și împiedicați-o să fie utilizată de persoane care nu sunt familiarizate cu scula și cu aceste instrucțiuni. Uneltele electrice sunt periculoase în mâinile unor utilizatori neinstruiți.

Orice operațiune de reglare, întreținere sau service trebuie efectuată cu alimentarea cu energie electrică deconectată (fișa de alimentare scoasă din priză).

Păstrați-vă uneltele curate. Murdăria de la suprafață poate pătrunde în interior și poate provoca daune.

Întreținerea uneltelor electrice și a echipamentelor acestora. Verificați concentricitatea sau blocarea pieselor mobile, verificați dacă există fisuri pe piese și orice altceva care ar putea afecta funcționarea sculelor electrice. Solicitați repararea uneltelor electrice numai de către o persoană calificată și utilizați numai piese de schimb originale. Acest lucru va asigura faptul că scula electrică rămâne sigură pentru utilizare.

Garanția acoperă

1. Garanția acoperă numai daunele care rezultă din defecte de fabricație sau materiale latente.

Garanția nu se aplică

- reglare, curățare, lubrifiere
- deteriorări datorate utilizării, întreținerii sau depozitării necorespunzătoare
- deteriorări mecanice, termice și chimice provocate de forțe și factori externi
- daunele care rezultă dintr-un defect preexistent care nu a fost raportat și rectificat din cauza neglijenței cumpărătorului
- Deteriorări cauzate de autoasamblarea unor piese sau accesorii incorecte, utilizarea de lubrifianți, uleiuri și conservanți nepotriviti
- siguranțe fuzibile, baterii, suporturi de scule, perii de carbon, becuri și discuri de rectificat.

Garanția expiră în cazul în care

- manipularea aparatului este detectată de un centru de service specializat,

Utilizatorul este obligat să:

- livrarea produsului complet pentru reparații, inclusiv a accesoriilor și a documentelor
- livrarea mașinii cu un motor cu ardere internă, fără combustibil în rezervor și fără ulei de motor, în caz contrar bunurile nu vor fi acceptate de către Deget Service.
- livrarea aparatului fără un rezervor de stocare a gazului înlocuibil sau golirea gazului în cazul unui aparat echipat cu un rezervor neînlocuibil.